

EMV Schirmklammern für 35 mm Hutschiene, rastbar

mit oder ohne integrierte Zugentlastung



EMV Schirmklammern werden überall dort eingesetzt, wo der Schirm einzelner Leitungen mit dem Massepotenzial verbunden werden muss. Die Schirmklammern ermöglichen eine sichere und einfache Abschirmung von Leitungen.

Versionen mit Zugentlastung: Die Leitung selbst wird gemäß DIN EN 62444 mittels Kabelbinder über den Kabelaußenmantel zugentlastet. Ebenfalls sind Varianten mit zweifacher Zugentlastung erhältlich (gemäß PROFINET Montagerichtlinien).

Die Klemmbereiche der Klammervariante MSKL sind, bedingt durch ihre spezielle Geometrie, sehr groß, die Baubreite und -höhe sind vergleichsweise gering (Bsp. MSKL 3-12 mit eingelegtem 12 mm Leitungsschirm: Breite 26.25 mm).

Durch das extrem schmale Design und die versetzte Anordnung der SFS|SKL ist eine optimale Platznutzung gewährleistet. Besonders geeignet für Anwendungen, bei denen mehrere Leitungen sehr eng nebeneinander verlegt werden müssen.

Die Montage erfolgt durch werkzeugfreies Aufrasten auf der 35 mm Hutschiene.

Technische Daten

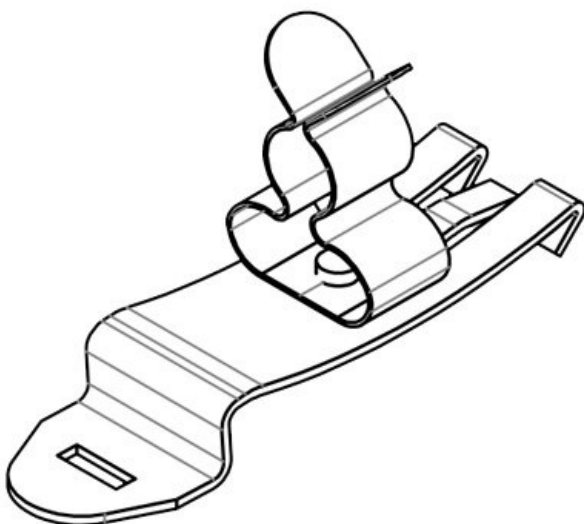
Material	Schirmklammer: Federstahl, verzinkt Schirmklemme: Stahl, galvanisch verzinkt Schnappfuß: Federstahl
Eigenschaften	vibrationssicher
Montageart	Rasten

Vorteile

- Teils integrierte Möglichkeit der Zugentlastung
- Optimale Kontaktierung des Kabelschirms
- Schirmkontaktierung und Zugentlastung voneinander getrennt
- Schnelle werkzeuglose Montage
- Ständiger und konstanter Druck auf dem Kabelschirm - Nachstellen des Federdrucks entfällt
- Platzersparnis durch optimierte Anordnung
- Vibrationssicher, wartungsfrei
- Integrierte Möglichkeit der 2-fachen Zugentlastung (gemäß PROFINET Montagerichtlinien)

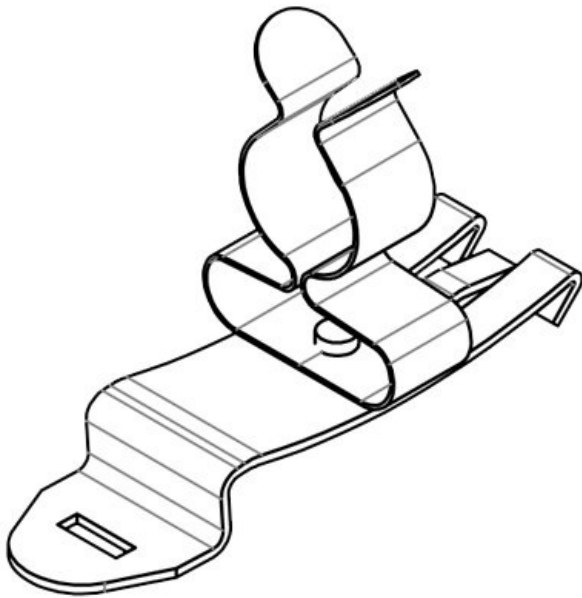
Produktvarianten & Größen

SF|MSKL 3-12



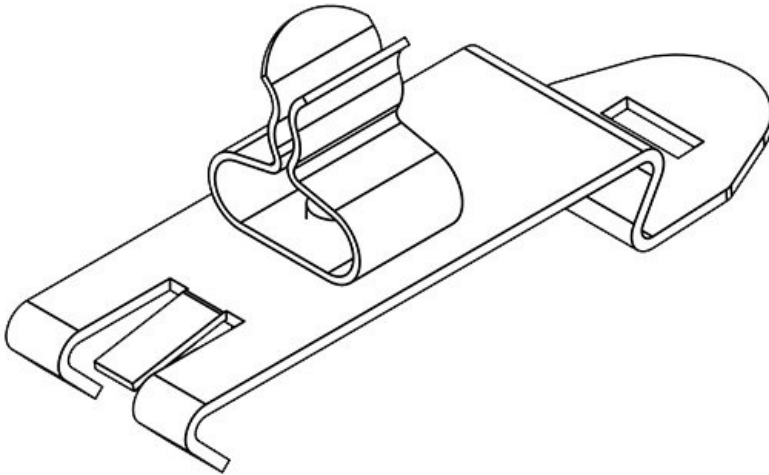
Art.-Nr.	37616	Min.	3 mm
EAN	4251269316	Schirmdurchm.	
	937	Max.	12 mm
Verpackungseinheit	10	Schirmdurchm.	
Anzahl Schirmklammern	1	Länge	50,3 mm
Typ	MSKL	Zugentlastung	Nein
Schirmklammer		(EN 62444)	
		Breite	15 mm
Für max. Anzahl Leitungen	1	Höhe	26 mm
Schirmdurchmesser	3 - 12 mm		

SF|MSKL 8-18



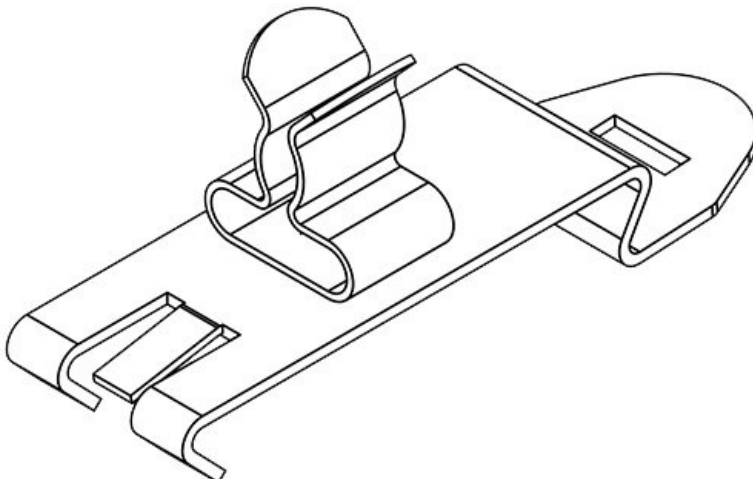
Art.-Nr.	37618	Min.	8 mm
EAN	4251269316	Schirmdurchm.	
	944	Max.	18 mm
Verpackungseinheit	10	Schirmdurchm.	
Anzahl	1	Länge	50,3 mm
Schirmklammer		Zugentlastung	Nein
Typ	MSKL	(EN 62444)	
Schirmklammer		Breite	20 mm
Für max. Anzahl Leitungen	1	Höhe	32,2 mm
Schirmdurchmesser	8 - 18 mm		

SF|SKL 1.5-3



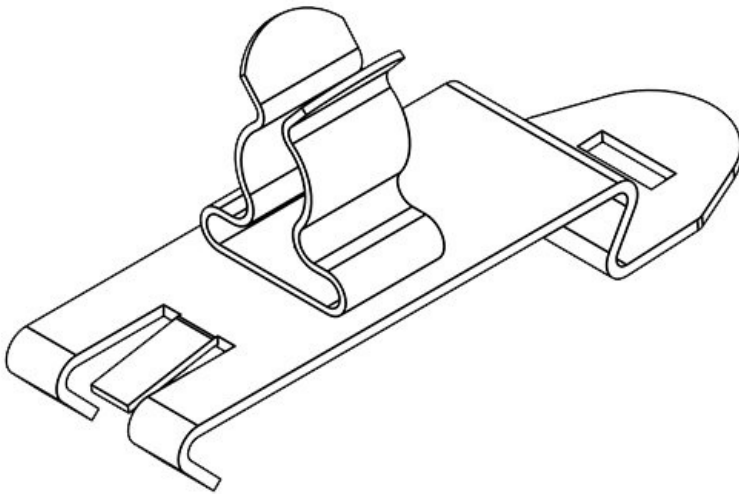
Art.-Nr.	36243	Min.	1,5 mm
EAN	4251269302	Schirmdurchm.	
	329	Max.	3 mm
Verpackungseinheit	10	Schirmdurchm.	
Anzahl	1	Länge	50,4 mm
Schirmklammer		Zugentlastung	Nein
Typ	SKL	(EN 62444)	
Schirmklammer		Breite	14 mm
Für max. Anzahl Leitungen	1	Höhe	20 mm
Schirmdurchmesser	1,5 - 3 mm		

SF|SKL 3-6



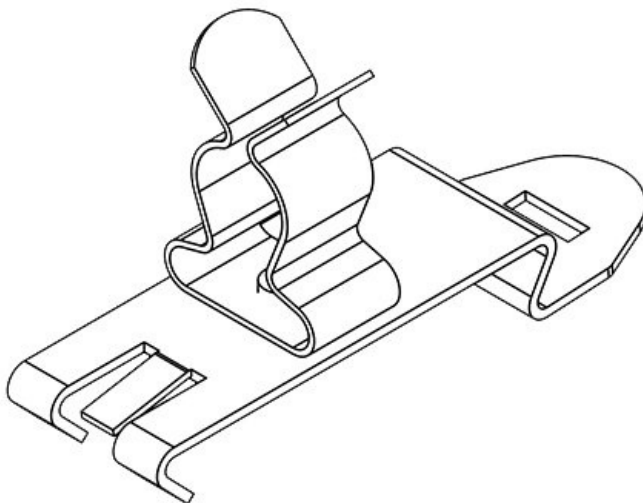
Art.-Nr.	36244	Min.	3 mm
EAN	4251269302	Schirmdurchm.	
	336	Max.	6 mm
Verpackungseinheit	10	Schirmdurchm.	
Anzahl	1	Länge	50,4 mm
Schirmklammer		Zugentlastung	Nein
Typ	SKL	(EN 62444)	
Schirmklammer		Breite	14 mm
Für max. Anzahl Leitungen	1	Höhe	20,5 mm
Schirmdurchmesser	3 - 6 mm		

SF|SKL 6-8



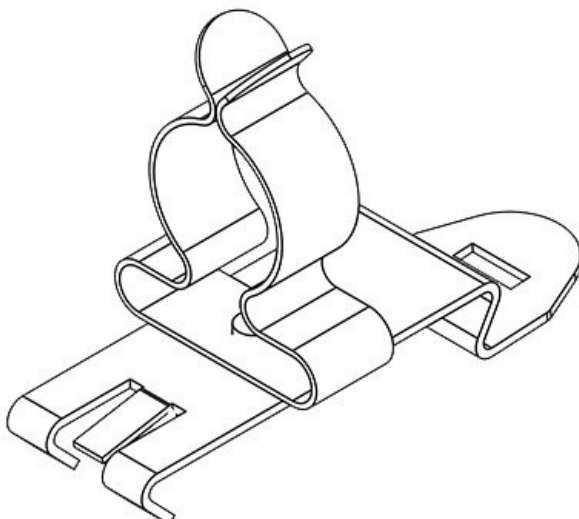
Art.-Nr.	36245	Min.	6 mm
EAN	4251269302	Schirmdurchm.	
	343	Max.	8 mm
Verpackungseinheit	10	Schirmdurchm.	
Anzahl	1	Länge	50,4 mm
Schirmklammer		Zugentlastung	Nein
Typ	SKL	(EN 62444)	
Schirmklammer		Breite	14 mm
Für max. Anzahl Leitungen	1	Höhe	21,9 mm
Schirmdurchmesser	6 - 8 mm		

SF|SKL 8-11



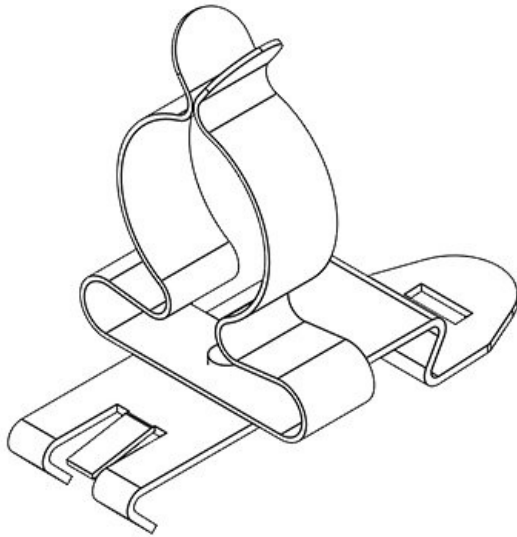
Art.-Nr.	36246	Min.	8 mm
EAN	4251269302	Schirmdurchm.	
	350	Max.	11 mm
Verpackungseinheit	10	Schirmdurchm.	
Anzahl	1	Länge	50,4 mm
Schirmklammer		Zugentlastung	Nein
Typ	SKL	(EN 62444)	
Schirmklammer		Breite	14 mm
Für max. Anzahl Leitungen	1	Höhe	26,9 mm
Schirmdurchmesser	8 - 11 mm		

SF|SKL 11-17



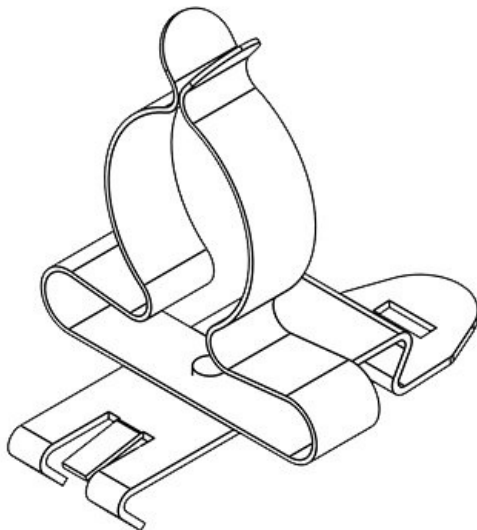
Art.-Nr.	36247	Min.	11 mm
EAN	4251269302	Schirmdurchm.	
	367	Max.	17 mm
Verpackungseinheit	10	Schirmdurchm.	
Anzahl	1	Länge	50,4 mm
Schirmklammer		Zugentlastung	Nein
Typ	SKL	(EN 62444)	
Schirmklammer		Breite	21 mm
Für max. Anzahl Leitungen	1	Höhe	33,9 mm
Schirmdurchmesser	11 - 17 mm		

SF|SKL 17-22



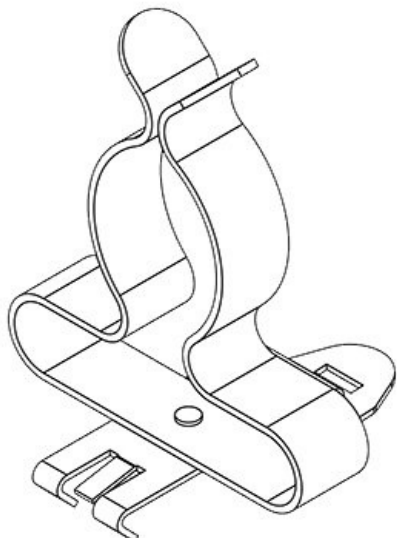
Art.-Nr.	36248	Min.	17 mm
EAN	4251269302	Schirmdurchm.	
	374	Max.	22 mm
Verpackungseinheit	10	Schirmdurchm.	
Anzahl	1	Länge	50,4 mm
Schirmklammer		Zugentlastung	Nein
		(EN 62444)	
Typ	SKL	Breite	26,5 mm
Schirmklammer		Höhe	41,4 mm
Für max. Anzahl Leitungen	1		
Schirmdurchmesser	17 - 22 mm		

SF|SKL 22-30



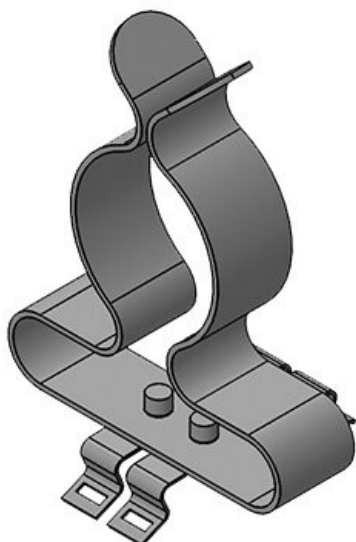
Art.-Nr.	36249	Min.	22 mm
EAN	4251269302	Schirmdurchm.	
	381	Max.	30 mm
Verpackungseinheit	10	Schirmdurchm.	
Anzahl	1	Länge	50,4 mm
Schirmklammer		Zugentlastung	Nein
		(EN 62444)	
Typ	SKL	Breite	34,5 mm
Schirmklammer		Höhe	45,8 mm
Für max. Anzahl Leitungen	1		
Schirmdurchmesser	22 - 30 mm		

SF|SKL 30-38



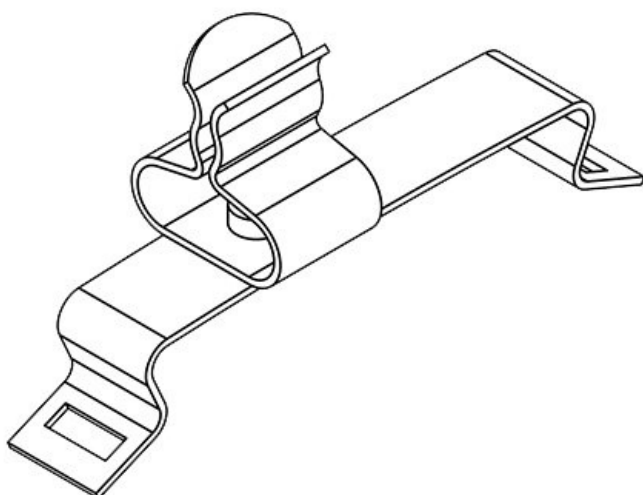
Art.-Nr.	36250	Min.	30 mm
EAN	4251269302	Schirmdurchm.	
	398	Max.	38 mm
Verpackungseinheit	10	Schirmdurchm.	
Anzahl	1	Länge	50,4 mm
Schirmklammer		Zugentlastung	Nein
		(EN 62444)	
Typ	SKL	Breite	46,5 mm
Schirmklammer		Höhe	68 mm
Für max. Anzahl Leitungen	1		
Schirmdurchmesser	30 - 38 mm		

SF|SKL 38-48



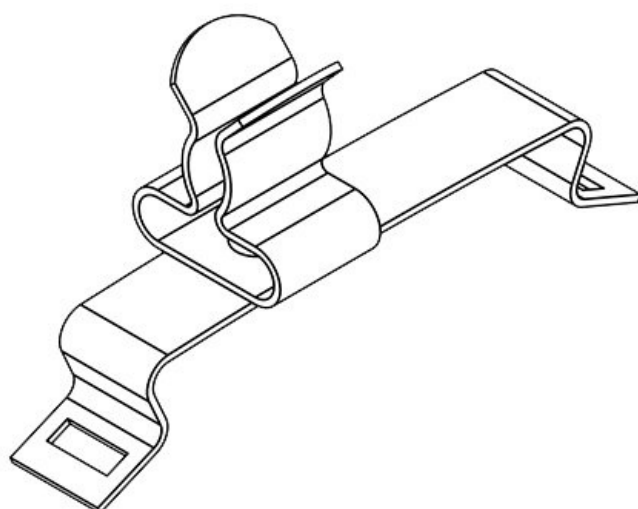
Art.-Nr.	36252	Min.	38 mm
EAN	4251269302	Schirmdurchm.	
	411	Max.	48 mm
Verpackungseinheit	10	Schirmdurchm.	
Anzahl	1	Länge	44 mm
Schirmklammer		Zugentlastung	Nein
Typ	SKL	(EN 62444)	
Schirmklammer		Breite	48,5 mm
Für max. Anzahl Leitungen	1	Höhe	77,5 mm
Schirmdurchmesser	38 - 48 mm		

SFS|SKL 1.5-3



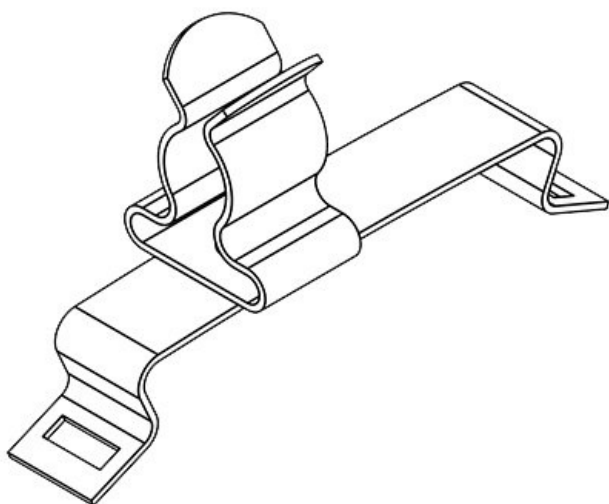
Art.-Nr.	36810	Min.	1,5 mm
EAN	4251269304	Schirmdurchm.	
	873	Max.	3 mm
Verpackungseinheit	10	Schirmdurchm.	
Anzahl	1	Länge	43,4 mm
Schirmklammer		Zugentlastung	Nein
Typ	SKL	(EN 62444)	
Schirmklammer		Breite	11,8 mm
Für max. Anzahl Leitungen	1	Höhe	21,5 mm
Schirmdurchmesser	1,5 - 3 mm		

SFS|SKL 3-6



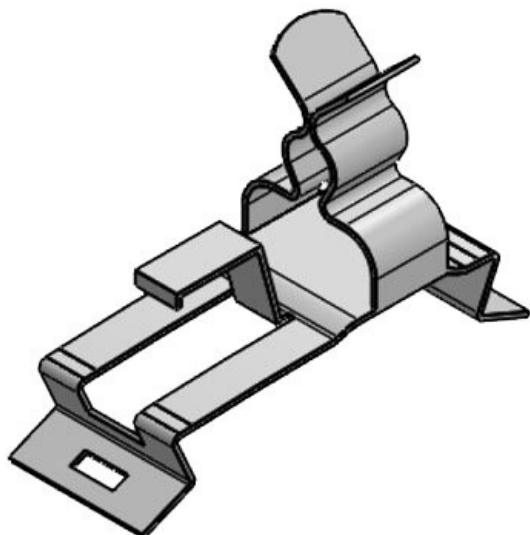
Art.-Nr.	36815	Min.	3 mm
EAN	4251269304	Schirmdurchm.	
	880	Max.	6 mm
Verpackungseinheit	10	Schirmdurchm.	
Anzahl	1	Länge	43,4 mm
Schirmklammer		Zugentlastung	Nein
Typ	SKL	(EN 62444)	
Schirmklammer		Breite	11,8 mm
Für max. Anzahl Leitungen	1	Höhe	22,2 mm
Schirmdurchmesser	3 - 6 mm		

SFS|SKL 6-8



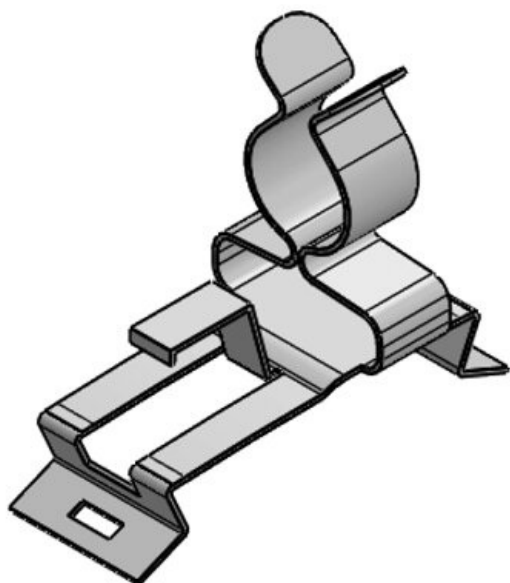
Art.-Nr.	36820	Min.	6 mm
EAN	4251269304	Schirmdurchm.	
	897	Max.	8 mm
Verpackungseinheit	10	Schirmdurchm.	
Anzahl	1	Länge	43,4 mm
Schirmklammer		Zugentlastung	Nein
		(EN 62444)	
Typ	SKL	Breite	11,8 mm
Schirmklammer		Höhe	23,6 mm
Für max. Anzahl Leitungen	1		
Schirmdurchmesser	6 - 8 mm		

SFZ-M|MSKL 3-12



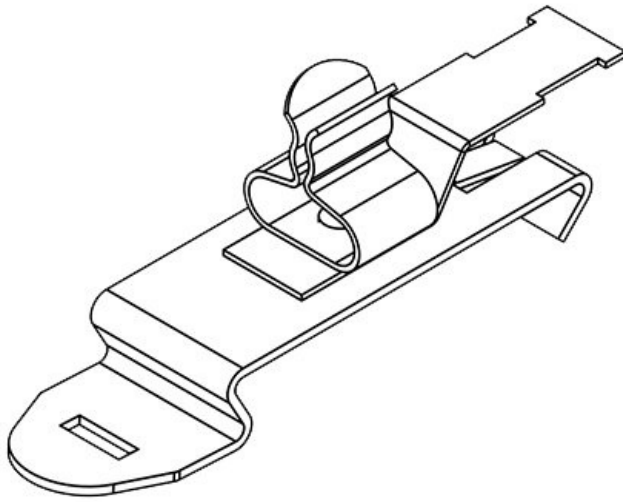
Art.-Nr.	37620	Min.	3 mm
EAN	4251269316	Schirmdurchm.	
	951	Max.	12 mm
Verpackungseinheit	10	Schirmdurchm.	
Anzahl	1	Länge	43,4 mm
Schirmklammer		Zugentlastung	Ja
		(EN 62444)	
Typ	MSKL	Breite	15 mm
Schirmklammer		Höhe	29,3 mm
Für max. Anzahl Leitungen	1	Aufbauhöhe	20 mm
Schirmdurchmesser	3 - 12 mm		

SFZ-M|MSKL 8-18



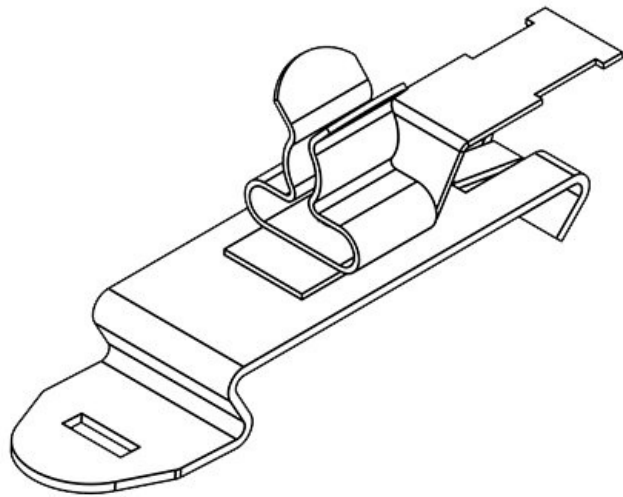
Art.-Nr.	37622	Min.	8 mm
EAN	4251269316	Schirmdurchm.	
	968	Max.	18 mm
Verpackungseinheit	10	Schirmdurchm.	
Anzahl	1	Länge	61,4 mm
Schirmklammer		Zugentlastung	Ja
		(EN 62444)	
Typ	MSKL	Breite	20 mm
Schirmklammer		Höhe	32,7 mm
Für max. Anzahl Leitungen	1		
Schirmdurchmesser	8 - 18 mm		

SFZ|SKL 1.5-3



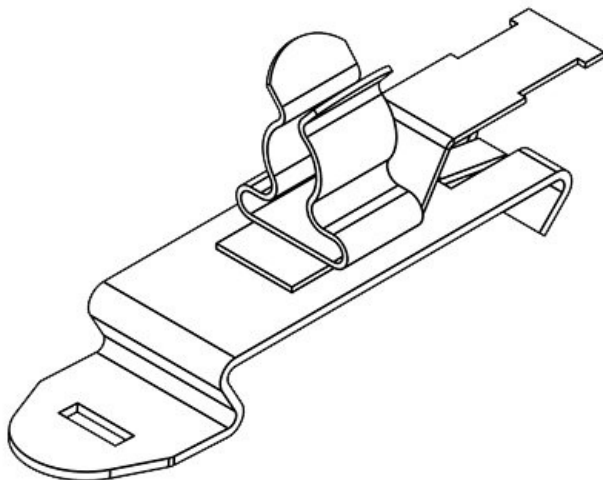
Art.-Nr.	36850	Min.	1,5 mm
EAN	4251269304	Schirmdurchm.	
	903	Max.	3 mm
Verpackungseinheit	10	Schirmdurchm.	
Anzahl	1	Länge	56,9 mm
Schirmklammer		Zugentlastung	Ja
		(EN 62444)	
Typ	SKL	Breite	14 mm
Schirmklammer		Höhe	20,3 mm
Für max. Anzahl Leitungen	1		
Schirmdurchmesser	1,5 - 3 mm		

SFZ|SKL 3-6



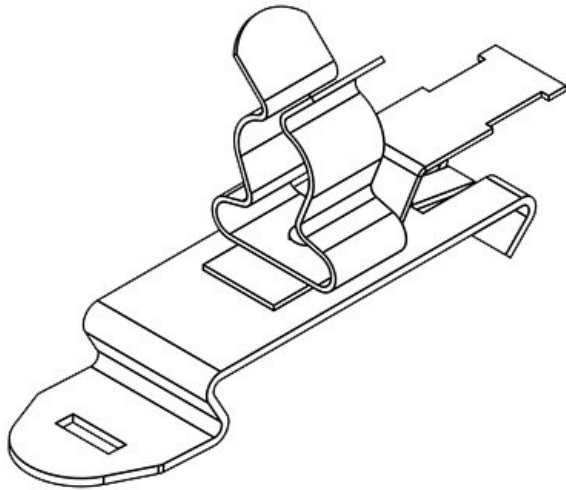
Art.-Nr.	36855	Min.	3 mm
EAN	4251269304	Schirmdurchm.	
	910	Max.	6 mm
Verpackungseinheit	10	Schirmdurchm.	
Anzahl	1	Länge	56,9 mm
Schirmklammer		Zugentlastung	Ja
		(EN 62444)	
Typ	SKL	Breite	14 mm
Schirmklammer		Höhe	21 mm
Für max. Anzahl Leitungen	1		
Schirmdurchmesser	3 - 6 mm		

SFZ|SKL 6-8



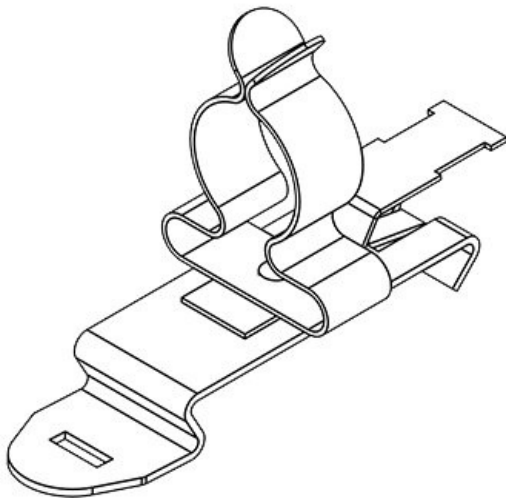
Art.-Nr.	36860	Min.	6 mm
EAN	4251269304	Schirmdurchm.	
	927	Max.	8 mm
Verpackungseinheit	10	Schirmdurchm.	
Anzahl	1	Länge	56,9 mm
Schirmklammer		Zugentlastung	Ja
		(EN 62444)	
Typ	SKL	Breite	14 mm
Schirmklammer		Höhe	22,4 mm
Für max. Anzahl Leitungen	1		
Schirmdurchmesser	6 - 8 mm		

SFZ|SKL 8-11



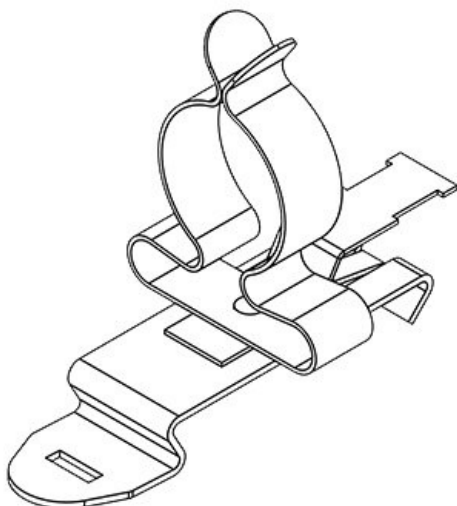
Art.-Nr.	36865	Min.	8 mm
EAN	4251269304	Schirmdurchm.	
	934	Max.	11 mm
Verpackungseinheit	10	Schirmdurchm.	
Anzahl	1	Länge	56,9 mm
Schirmklammer		Zugentlastung	Ja
Typ	SKL	(EN 62444)	
Schirmklammer		Breite	14 mm
Für max. Anzahl Leitungen	1	Höhe	27,4 mm
Schirmdurchmesser	8 - 11 mm		

SFZ|SKL 11-17



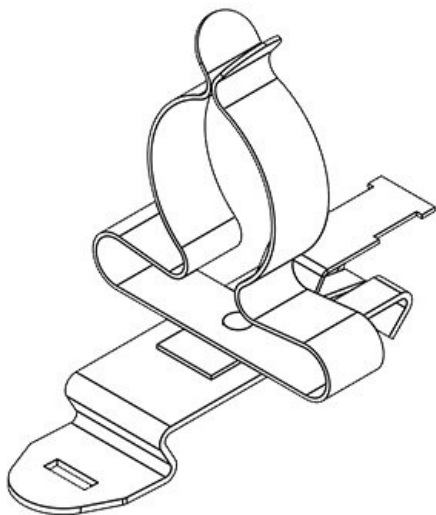
Art.-Nr.	36870	Min.	11 mm
EAN	4251269304	Schirmdurchm.	
	941	Max.	17 mm
Verpackungseinheit	10	Schirmdurchm.	
Anzahl	1	Länge	71,8 mm
Schirmklammer		Zugentlastung	Ja
Typ	SKL	(EN 62444)	
Schirmklammer		Breite	21 mm
Für max. Anzahl Leitungen	1	Höhe	34,4 mm
Schirmdurchmesser	11 - 17 mm		

SFZ|SKL 17-22



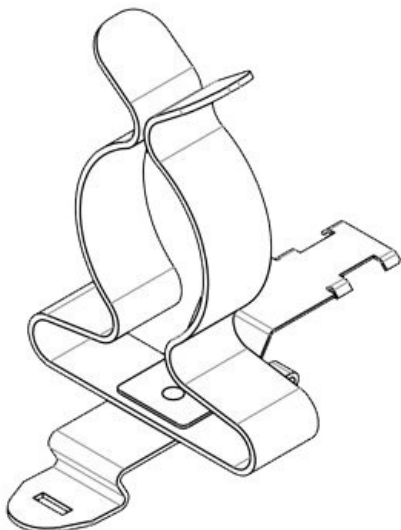
Art.-Nr.	36875	Min.	17 mm
EAN	4251269304	Schirmdurchm.	
	958	Max.	22 mm
Verpackungseinheit	10	Schirmdurchm.	
Anzahl	1	Länge	71,8 mm
Schirmklammer		Zugentlastung	Ja
Typ	SKL	(EN 62444)	
Schirmklammer		Breite	26,5 mm
Für max. Anzahl Leitungen	1	Höhe	41,9 mm
Schirmdurchmesser	17 - 22 mm		

SFZ|SKL 22-30



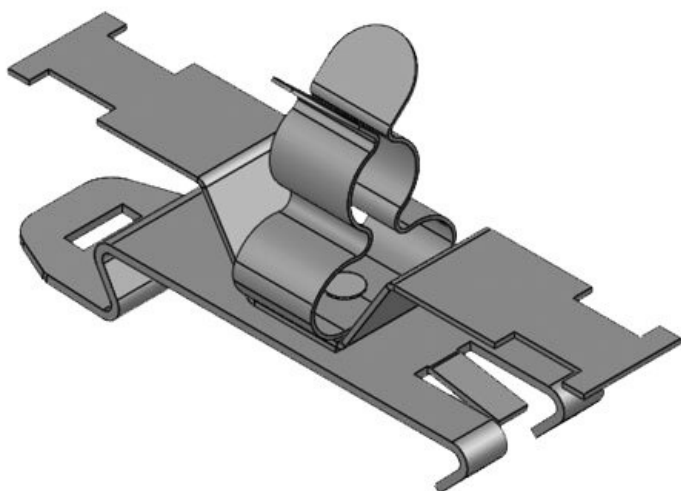
Art.-Nr.	36880	Min.	22 mm
EAN	4251269304	Schirmdurchm.	
	965	Max.	30 mm
Verpackungseinheit	10	Schirmdurchm.	
Anzahl	1	Länge	71,8 mm
Schirmklammer		Zugentlastung	Ja
Typ	SKL	(EN 62444)	
Schirmklammer		Breite	35 mm
Für max. Anzahl Leitungen	1	Höhe	46 mm
Schirmdurchmesser	22 - 30 mm		

SFZ|SKL 30-38



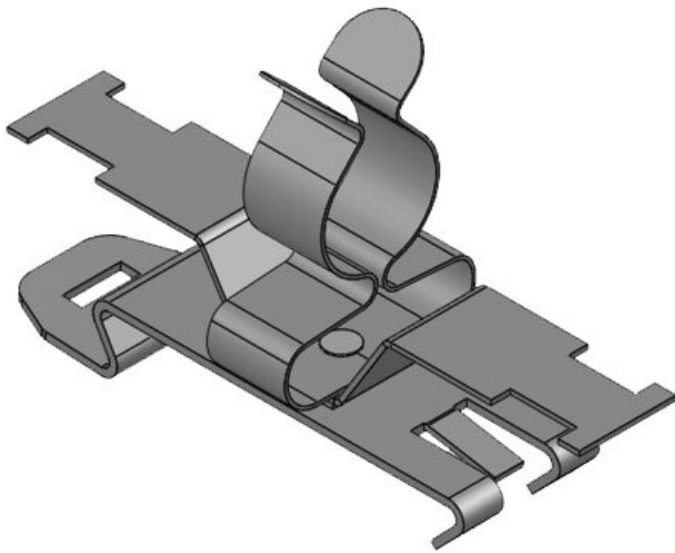
Art.-Nr.	36885	Min.	30 mm
EAN	4251269319	Schirmdurchm.	
	105	Max.	38 mm
Verpackungseinheit	10	Schirmdurchm.	
Anzahl	1	Länge	71,8 mm
Schirmklammer		Zugentlastung	Ja
Typ	SKL	(EN 62444)	
Schirmklammer		Breite	46,5 mm
Für max. Anzahl Leitungen	1	Höhe	68 mm
Schirmdurchmesser	30 - 38 mm		

SF2Z-M|MSKL 3-12



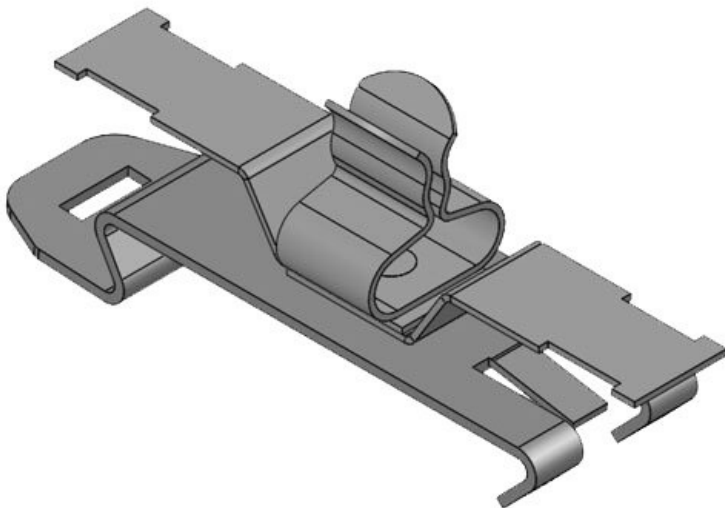
Art.-Nr.	37620.150	Min.	3 mm
EAN	4251269321	Schirmdurchm.	
	146	Max.	12 mm
Verpackungseinheit	10	Schirmdurchm.	
Anzahl	1	Länge	59 mm
Schirmklammer		Zugentlastung	Ja
Typ	MSKL	(EN 62444)	
Schirmklammer		Breite	14,9 mm
Für max. Anzahl Leitungen	1	Höhe	28,4 mm
Schirmdurchmesser	3 - 12 mm	Aufbauhöhe	21,5 mm

SF2Z-M|MSKL 8-18



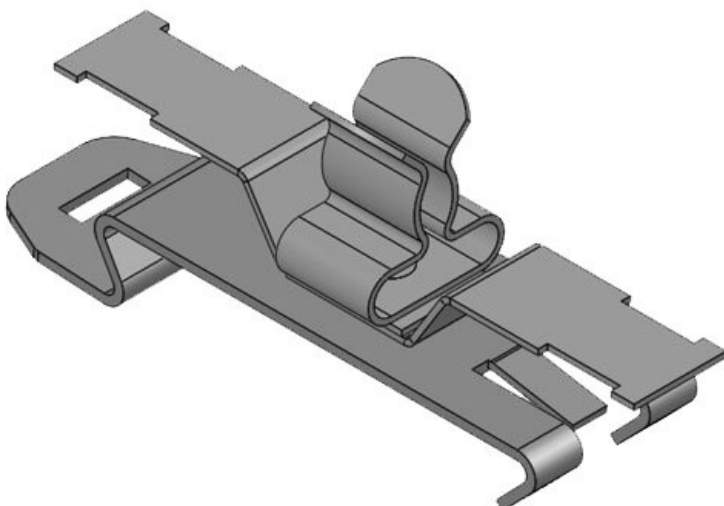
Art.-Nr.	37622.150	Min.	8 mm
EAN	4251269321	Schirmdurchm.	
	153	Max.	18 mm
Verpackungseinheit	10	Schirmdurchm.	
Anzahl Schirmklammer	1	Länge	59 mm
Typ	MSKL	Zugentlastung	Ja
Schirmklammer		(EN 62444)	
		Breite	19,7 mm
		Höhe	34,7 mm
		Aufbauhöhe	27,7 mm
Für max. Anzahl Leitungen	1		
Schirmdurchmesser	8 - 18 mm		

SF2Z|SKL 1.5-3



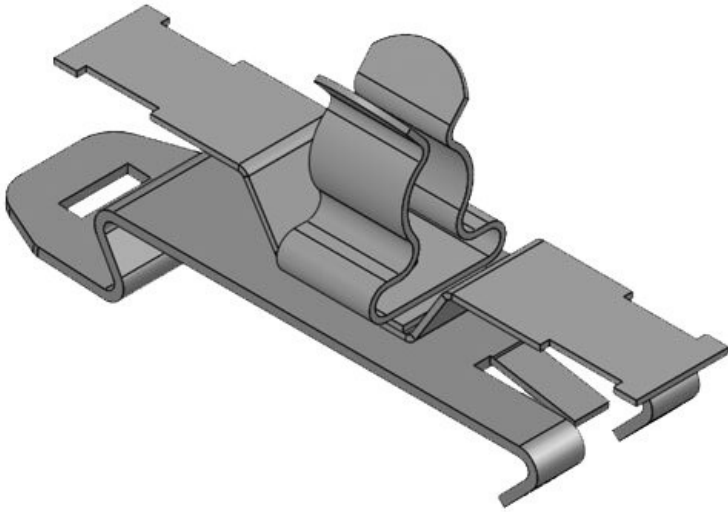
Art.-Nr.	36850.150	Min.	1,5 mm
EAN	4251269321	Schirmdurchm.	
	160	Max.	3 mm
Verpackungseinheit	10	Schirmdurchm.	
Anzahl Schirmklammer	1	Länge	54,5 mm
Typ	SKL	Zugentlastung	Ja
Schirmklammer		(EN 62444)	
		Breite	14 mm
		Höhe	20,8 mm
		Aufbauhöhe	13,9 mm
Für max. Anzahl Leitungen	1		
Schirmdurchmesser	1,5 - 3 mm		

SF2Z|SKL 3-6



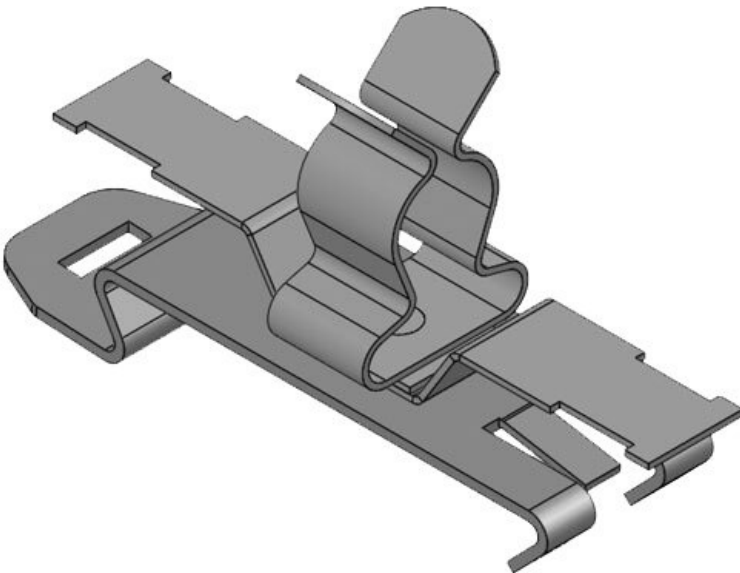
Art.-Nr.	36855.150	Min.	3 mm
EAN	4251269321	Schirmdurchm.	
	177	Max.	6 mm
Verpackungseinheit	10	Schirmdurchm.	
Anzahl Schirmklammer	1	Länge	54,5 mm
Typ	SKL	Zugentlastung	Ja
Schirmklammer		(EN 62444)	
		Breite	14 mm
		Höhe	21,4 mm
		Aufbauhöhe	14,5 mm
Für max. Anzahl Leitungen	1		
Schirmdurchmesser	3 - 6 mm		

SF2Z|SKL 6-8



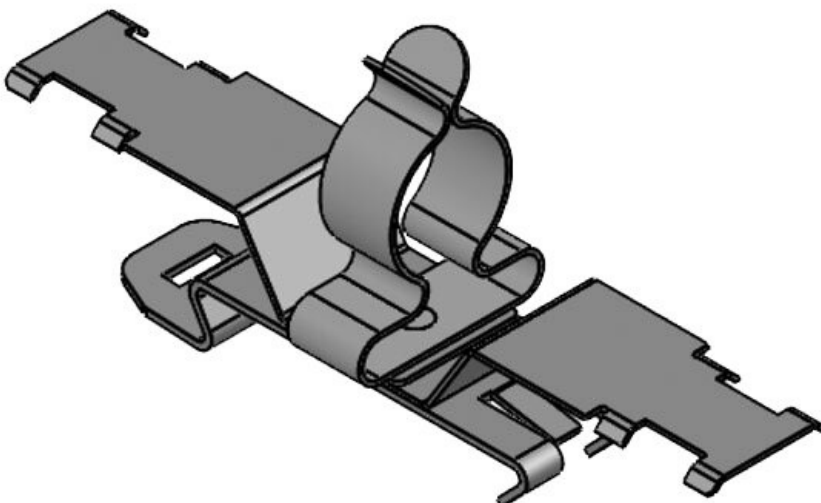
Art.-Nr.	36860.150	Min.	6 mm
EAN	4251269321	Schirmdurchm.	
	184	Max.	8 mm
Verpackungseinheit	10	Schirmdurchm.	
Anzahl Schirmklammer	1	Länge	54,5 mm
Typ	SKL	Zugentlastung	Ja
Schirmklammer		(EN 62444)	
		Breite	14 mm
		Höhe	22,9 mm
		Aufbauhöhe	16 mm
Für max. Anzahl Leitungen	1		
Schirmdurchmesser	6 - 8 mm		

SF2Z|SKL 8-11



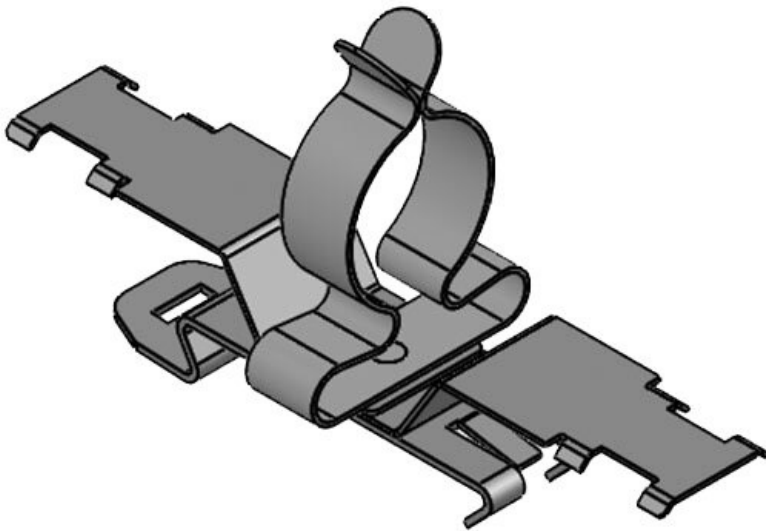
Art.-Nr.	36865.150	Min.	8 mm
EAN	4251269321	Schirmdurchm.	
	191	Max.	11 mm
Verpackungseinheit	10	Schirmdurchm.	
Anzahl Schirmklammer	1	Länge	54,5 mm
Typ	SKL	Zugentlastung	Ja
Schirmklammer		(EN 62444)	
		Breite	14 mm
		Höhe	27,9 mm
		Aufbauhöhe	21 mm
Für max. Anzahl Leitungen	1		
Schirmdurchmesser	8 - 11 mm		

SF2Z|SKL 11-17



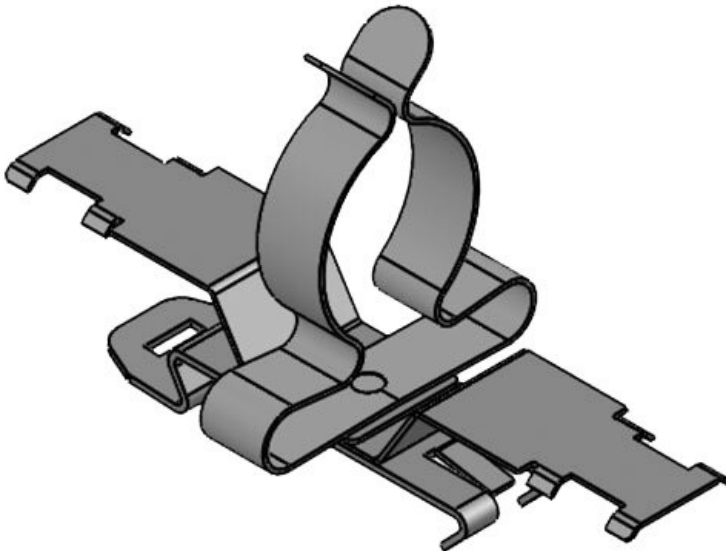
Art.-Nr.	36870.150	Min.	11 mm
EAN	4251269321	Schirmdurchm.	
	207	Max.	17 mm
Verpackungseinheit	10	Schirmdurchm.	
Anzahl Schirmklammer	1	Länge	80 mm
Typ	SKL	Zugentlastung	Ja
Schirmklammer		(EN 62444)	
		Breite	21 mm
		Höhe	34,9 mm
		Aufbauhöhe	28 mm
Für max. Anzahl Leitungen	1		
Schirmdurchmesser	11 - 17 mm		

SF2Z|SKL 17-22



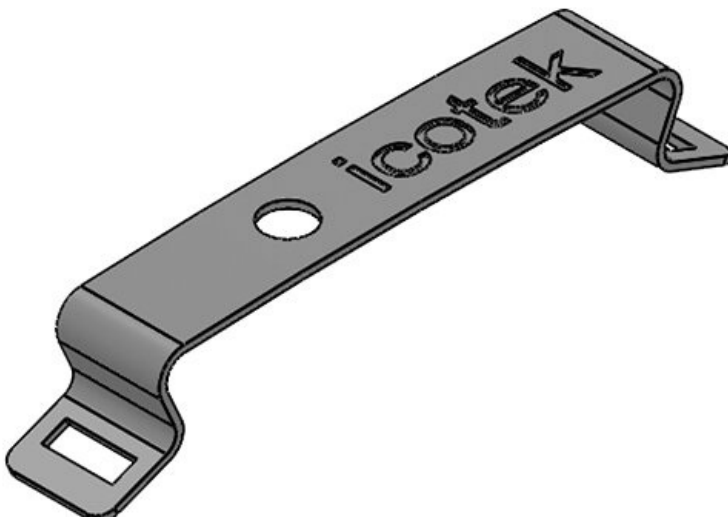
Art.-Nr.	36875.150	Min.	17 mm
EAN	4251269321	Schirmdurchm.	
	214	Max.	22 mm
Verpackungseinheit	10	Schirmdurchm.	
Anzahl	1	Länge	80 mm
Schirmklammer		Zugentlastung	Ja
Typ	SKL	(EN 62444)	
Schirmklammer		Breite	26,5 mm
Für max. Anzahl Leitungen	1	Höhe	42,4 mm
Schirmdurchmesser	17 - 22 mm	Aufbauhöhe	35,5 mm

SF2Z|SKL 22-30



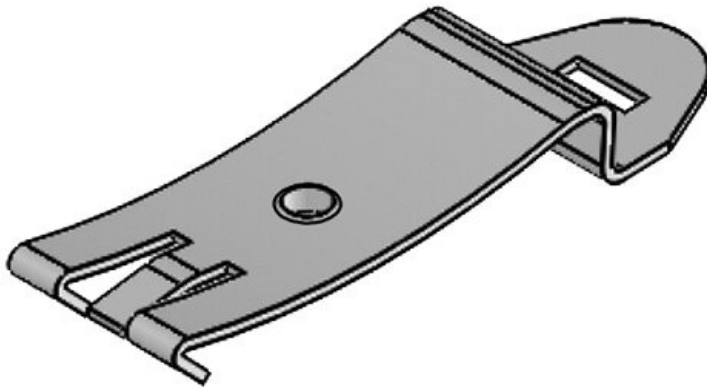
Art.-Nr.	36880.150	Min.	22 mm
EAN	4251269321	Schirmdurchm.	
	221	Max.	30 mm
Verpackungseinheit	10	Schirmdurchm.	
Anzahl	1	Länge	80 mm
Schirmklammer		Zugentlastung	Ja
Typ	SKL	(EN 62444)	
Schirmklammer		Breite	35 mm
Für max. Anzahl Leitungen	1	Höhe	47 mm
Schirmdurchmesser	22 - 30 mm	Aufbauhöhe	40,1 mm

SFS lose M3



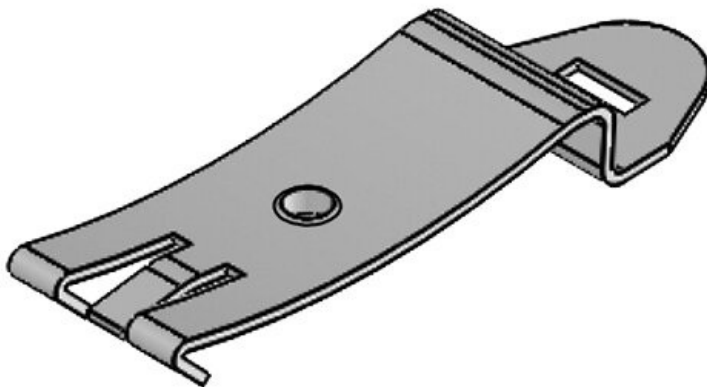
Art.-Nr.	36229	Durchmesser	3,2 mm
EAN	4251269302	Schraublöcher	
	237		
Verpackungseinheit	10		
Länge	43,4 mm		
Breite	7 mm		
Höhe	8,5 mm		
Anzahl	1		
Schraublöcher			

MF lose M4



Art.-Nr. **36230** Durchmesser **4,1 mm**
EAN **4251269302** Schraublöcher
244 Gewinde **M4**
Verpackungseinheit **10**
Länge **50,3 mm**
Breite **14 mm**
Höhe **6,8 mm**
Anzahl **1**
Schraublöcher

MF lose M5



Art.-Nr. **36221** Durchmesser **5,1 mm**
EAN **4251269319** Schraublöcher
167 Gewinde **M5**
Verpackungseinheit **10**
Länge **50,3 mm**
Breite **14 mm**
Höhe **6,8 mm**
Anzahl **1**
Schraublöcher